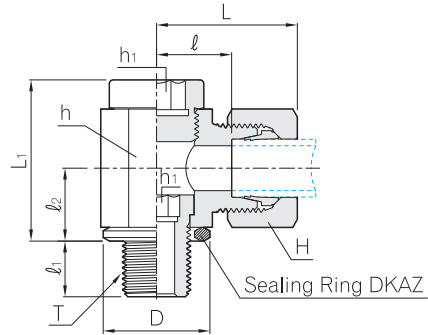


Tube Fittings for DIN 2353 & ISO 8434 part1

Throttlefree Banjo Fittings (BSP / Metric Paralled) with DKAZ-Ring DSVW-G/M



for BSP Paralled

Series	Part No.	Tube O.D.	D	H	h	h ₁	L	L ₁	l	l ₁	l ₂	T G(PF)	PN(bar) Steel
L	DSVW 06L - 01G	6	14	14	19	6	27	24	12,5	8	12	1/8	160
	DSVW 08L - 02G	8	18	17	22	8	29	30	14,5	12	16	1/4	160
	DSVW 10L - 02G	10	18	19	22	8	30	30	15,5	12	16	1/4	100
	DSVW 12L - 03G	12	22	22	27	10	33	37	18,0	12	18	3/8	100
	DSVW 15L - 04G	15	26	27	32	12	37	42	22,0	14	21	1/2	100
	DSVW 18L - 04G	18	26	32	36	12	38	46	21,5	14	23	1/2	100
	DSVW 22L - 06G	22	32	36	46	17	45	58	28,5	16	28	3/4	100
	DSVW 28L - 08G	28	39	41	50	22	48	64	31,5	18	32	1	100
	DSVW 35L - 10G	35	49	50	60	27	57	76	35,5	20	37	1 1/4	63
DSVW 42L - 12G	42	55	60	65	32	63	85	40,0	22	42	1 1/2	63	
S	DSVW 06S - 02G	6	18	17	22	8	31	30	16,5	12	16	1/4	160
	DSVW 08S - 02G	8	18	19	22	8	31	30	16,5	12	16	1/4	160
	DSVW 10S - 03G	10	22	22	27	10	35	37	18,5	12	18	3/8	100
	DSVW 12S - 03G	12	22	24	27	10	35	37	18,5	12	18	3/8	100
	DSVW 14S - 04G	14	26	27	32	12	41	42	23,0	14	21	1/2	100
	DSVW 16S - 04G	16	26	30	36	12	41	46	22,5	14	23	1/2	100
	DSVW 20S - 06G	20	32	36	46	17	49	58	27,5	16	28	3/4	100
	DSVW 25S - 08G	25	39	46	50	22	55	64	31,0	18	32	1	100
	DSVW 30S - 10G	30	49	50	60	27	63	76	36,5	20	37	1 1/4	63
DSVW 38S - 12G	38	55	60	70	32	72	85	41,0	22	42	1 1/2	63	

for Metric Paralled

Series	Part No.	Tube O.D.	D	H	h	h ₁	L	L ₁	l	l ₁	l ₂	T M(Metric)	PN(bar) Steel
L	DSVW 06L - M10	6	14	14	19	6	27	24	12,5	8	12	M 10 x 1	160
	DSVW 08L - M12	8	17	17	22	6	29	30	14,5	12	15	M 12 x 1,5	160
	DSVW 10L - M14	10	19	19	22	8	30	30	15,5	12	16	M 14 x 1,5	100
	DSVW 12L - M16	12	21	22	27	10	33	37	18,0	12	18	M 16 x 1,5	100
	DSVW 15L - M18	15	23	27	30	12	36	40	21,0	12	20	M 18 x 1,5	100
	DSVW 18L - M22	18	27	32	36	14	38	46	21,5	14	23	M 22 x 1,5	100
	DSVW 22L - M26	22	31	36	41	17	42	51	26,5	16	25	M 26 x 1,5	100
	DSVW 28L - M33	28	39	41	50	22	48	64	31,5	18	32	M 33 x 2	100
	DSVW 35L - M42	35	49	50	60	27	57	76	35,5	20	37	M 42 x 2	63
DSVW 42L - M48	42	55	60	65	32	63	85	40,0	22	42	M 48 x 2	63	
S	DSVW 06S - M12	6	17	17	22	6	31	30	16,5	12	15	M 12 x 1,5	160
	DSVW 08S - M14	8	19	19	22	8	31	30	16,5	12	16	M 14 x 1,5	160
	DSVW 10S - M16	10	21	22	27	10	35	37	18,5	12	18	M 16 x 1,5	100
	DSVW 12S - M18	12	23	24	30	12	37	41	20,5	12	20	M 18 x 1,5	100
	DSVW 14S - M20	14	25	27	32	12	41	42	23,0	14	21	M 20 x 1,5	100
	DSVW 16S - M22	16	27	30	36	14	41	46	22,5	14	23	M 22 x 1,5	100
	DSVW 20S - M27	20	32	36	46	17	49	58	27,5	16	28	M 27 x 2	100
	DSVW 25S - M33	25	39	46	50	22	55	64	31,0	18	32	M 33 x 2	100
	DSVW 30S - M42	30	49	50	60	27	63	76	36,5	20	37	M 42 x 2	63
DSVW 38S - M48	38	55	60	70	32	72	85	41,0	22	42	M 48 x 2	63	

Dimensions are given for approximate length with tightened nut. All dimensions are in millimeters for reference only, subject to change.